

# AGILA TWIN

2975DYK050P40

EAN 4031582340839

Otočné kolečko s brzdou kola, Vidlice kolečka vyrobená z ocelového výlisku, pozinkováno, dvouřadá kuličková dráha v otočné hlavě, kolo uchyceno šroubem a matkou, uchycení s plotýnkou. Střed kolečka vyroben z ocelového výlisku, Běhoun: gumová obruč, černá-nečernící, protivláknové kryty, kuželové ložisko

**TENTE**

BETTER MOBILITY. BETTER LIFE.



Obrázky se mohou lišit od skutečného produktu

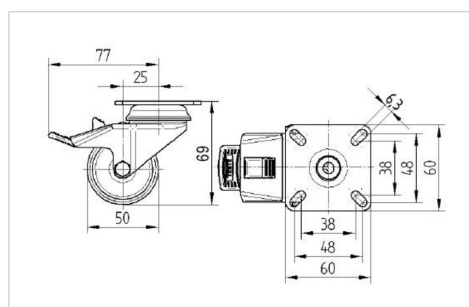
## Technické údaje

|                   |                  |
|-------------------|------------------|
| Průměr kolečka    | 50 mm            |
| Šířka běhounu     | 19 mm            |
| Šířka kolečka     | 57 mm            |
| Velikost plotny   | 60 x 60 mm       |
| Rozteč děr        | 48/38 x 48/38 mm |
| Průměr děr        | 6,3 mm           |
| Hlava kolečka-Ø   | 53 mm            |
| Vyosení           | 25 mm            |
| Přesah kolečka    | 155 mm           |
| Stavební výška    | 69 mm            |
| Teplota           | - 20 / + 85 °C   |
| Standard          | EN 12530         |
| Hmotnost          | 0.396 kg         |
| Poloměr otáčení   | 77 mm            |
| Tvrдость běhounu  | Shore A 80       |
| Dynamická nosnost | 60 kg            |
| Statická nosnost  | 120 kg           |

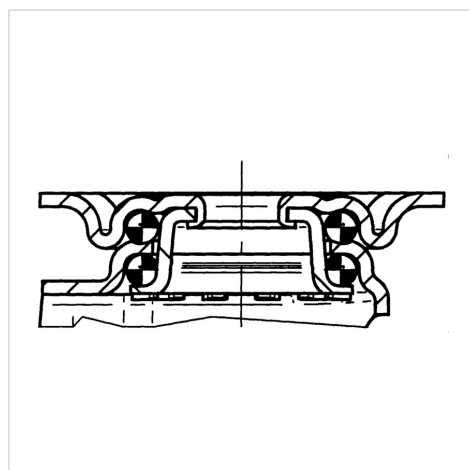
## Vlastnosti

|                      |           |
|----------------------|-----------|
| Valivý odpor         | ● ● ● ○ ○ |
| Hlučnost pohybu      | ● ● ● ○ ○ |
| Opotřebení           | ● ● ● ○ ○ |
| Ochrana proti korozi | ● ● ● ○ ○ |

## Dimensions



## Structure & Mounting



# AGILA TWIN

2975DYK050P40

EAN 4031582340839



BETTER MOBILITY. BETTER LIFE.

## Structure & Mounting

