

AGILA TWIN

2970YGO075P50

EAN 4031582357721

Otočné kolečko, Vidlice kolečka vyrobená z ocelového výlisku, pozinkovaná, dvouřadá kuličková dráha v otočné hlavě, kolo uchyceno šroubem a matkou, uchycení s plotýnkou. Střed kolečka vyroben z polypropylénu, elektricky vodivý, Běhoun: TENTEprén (termoplastická guma), šedá-neznačující, kluzné uložení

TENTE

BETTER MOBILITY. BETTER LIFE.



Obrázky se mohou lišit od skutečného produktu

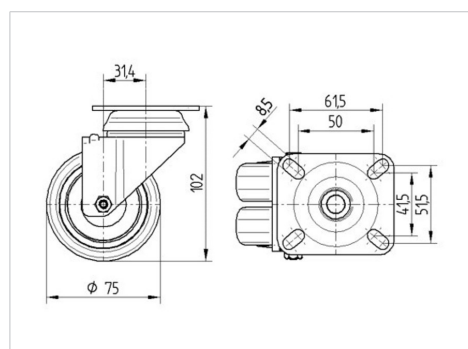
Technické údaje

Průměr kolečka	75 mm
Šířka běhounu	25 mm
Velikost plotny	77 x 67 mm
Rozteč děr	61,5/56 x 51,5/46,5 mm
Průměr děr	8,5 mm
Vyosení	31.4 mm
Přesah kolečka	137.8 mm
Stavební výška	102 mm
Teplota	- 20 / + 60 °C
Standard	EN 12530
Hmotnost	0.558 kg
Poloměr otáčení	68.9 mm
Tvrdost běhounu	Shore A 87
Dynamická nosnost	100 kg
Statická nosnost	200 kg

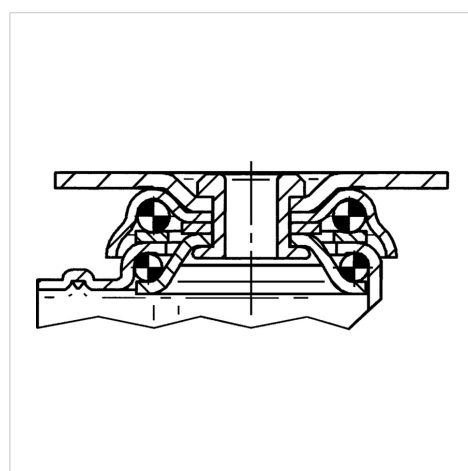
Vlastnosti

Valivý odpor	● ● ● ○ ○
Hlučnost pohybu	● ● ● ○ ○
Opotřebení	● ● ● ○ ○
Ochrana proti korozi	● ● ● ○ ○

Dimensions



Structure & Mounting



AGILA TWIN

2970YGO075P50

EAN 4031582357721



BETTER MOBILITY. BETTER LIFE.

Structure & Mounting

