

# AGILA TWIN

2970YGO075P30-10

EAN 4031582357769

Otočné kolečko, Vidlice kolečka vyrobená z ocelového výlisku, pozinkováno, dvouřadá kuličková dráha v otočné hlavě, kolo uchyceno šroubem a matkou, otvor pro čep. Střed kolečka vyroben z polypropylénu, elektricky vodivý, Běhoun: TENTEprén (termoplastická guma), šedá-neznačující, kluzné uložení

**TENTE**

BETTER MOBILITY. BETTER LIFE.



Obrázky se mohou lišit od skutečného produktu

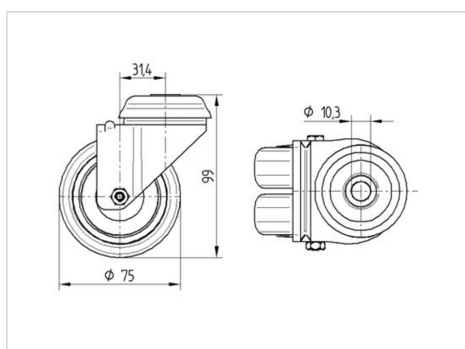
## Technické údaje

|                   |                |
|-------------------|----------------|
| Průměr kolečka    | 75 mm          |
| Šířka běhounu     | 25 mm          |
| Středová díra     | 10 mm          |
| Vyosení           | 31.4 mm        |
| Přesah kolečka    | 137.8 mm       |
| Stavební výška    | 99 mm          |
| Teplota           | - 20 / + 60 °C |
| Standard          | EN 12530       |
| Hmotnost          | 0.466 kg       |
| Poloměr otáčení   | 68.9 mm        |
| Tvrdost běhounu   | Shore A 87     |
| Dynamická nosnost | 100 kg         |
| Statická nosnost  | 200 kg         |

## Vlastnosti

|                      |           |
|----------------------|-----------|
| Valivý odpor         | ● ● ● ○ ○ |
| Hlučnost pohybu      | ● ● ● ○ ○ |
| Opotřebení           | ● ● ● ○ ○ |
| Ochrana proti korozi | ● ● ● ○ ○ |

## Dimensions



## Structure & Mounting

