

AGILA TWIN

2970YGO050P40

EAN 4031582357714

Otočné kolečko, Vidlice kolečka vyrobená z ocelového výlisku, pozinkovaná, dvouřadá kuličková dráha v otočné hlavě, kolo uchyceno šroubem a matkou, uchycení s plotýnkou. Střed kolečka vyroben z polypropylénu, elektricky vodivý, Běhoun: TENTEprén (termoplastická guma), šedá-neznačující, kluzné uložení

TENTE

BETTER MOBILITY. BETTER LIFE.



Obrázky se mohou lišit od skutečného produktu

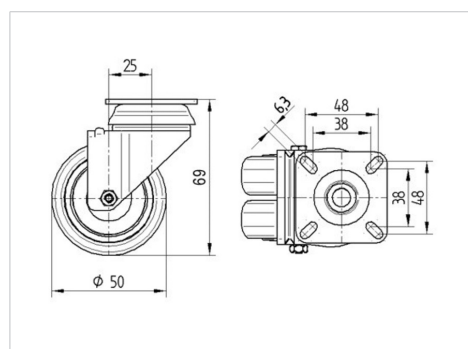
Technické údaje

Průměr kolečka	50 mm
Šířka běhounu	19 mm
Velikost plotny	60 x 60 mm
Rozteč děr	48/38 x 48/38 mm
Průměr děr	6,3 mm
Vyosení	25 mm
Přesah kolečka	106 mm
Stavební výška	69 mm
Teplota	- 20 / + 60 °C
Standard	EN 12530
Hmotnost	0.223 kg
Poloměr otáčení	53 mm
Tvrdość běhounu	Shore A 87
Dynamická nosnost	70 kg
Statická nosnost	140 kg

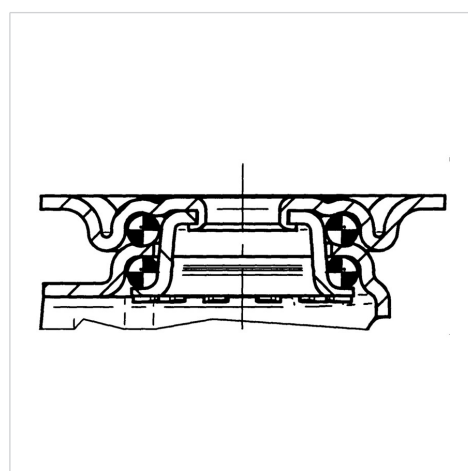
Vlastnosti

Valivý odpor	● ● ● ○ ○
Hlučnost pohybu	● ● ● ○ ○
Opotřebení	● ● ● ○ ○
Ochrana proti korozi	● ● ● ○ ○

Dimensions



Structure & Mounting



AGILA TWIN

2970YGO050P40

EAN 4031582357714



BETTER MOBILITY. BETTER LIFE.

Structure & Mounting

