

# AGILA TWIN

2970PJO075P30-10

EAN 4031582302707

Otočné kolečko, Vidlice kolečka vyrobená z ocelového výlisku, pozinkováno, dvouřadá kuličková dráha v otočné hlavě, kolo uchyceno šroubem a matkou, otvor pro čep. Střed kolečka vyroben z polypropylénu, Běhoun: TENTEprén (termoplastická guma), neznačující, kluzné uložení

**TENTE**

BETTER MOBILITY. BETTER LIFE.



Obrázky se mohou lišit od skutečného produktu

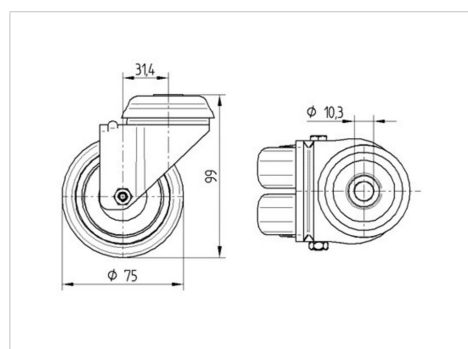
## Technické údaje

Průměr kolečka	75 mm
Šířka běhounu	25 mm
Šířka kolečka	71 mm
Středová díra	10,3 mm
Hlava kolečka-Ø	65 mm
Vyosení	31.4 mm
Přesah kolečka	145 mm
Stavební výška	99 mm
Teplota	- 20 / + 60 °C
Standard	EN 12530
Hmotnost	0.462 kg
Poloměr otáčení	72.5 mm
Tvrdość běhounu	Shore A 87
Dynamická nosnost	100 kg
Statická nosnost	200 kg

## Vlastnosti

Valivý odpor	● ● ● ○ ○
Hlučnost pohybu	● ● ● ○ ○
Opotřebení	● ● ● ○ ○
Ochrana proti korozi	● ● ● ○ ○

## Dimensions



## Structure & Mounting

