

# AGILA TWIN

2970DIK075P50

EAN 4031582302677

Otočné kolečko, Vidlice kolečka vyrobená z ocelového výlisku, pozinkováno, dvouřadá kuličková dráha v otočné hlavě, kolo uchyceno šroubem a matkou, uchycení s plotýnkou. Střed kolečka vyroben z ocelového výlisku, Běhoun: guma, šedá neznačkovácí, protivláknové kryty, kuželové ložisko

**TENTE**

BETTER MOBILITY. BETTER LIFE.



Obrázky se mohou lišit od od skutečného produktu

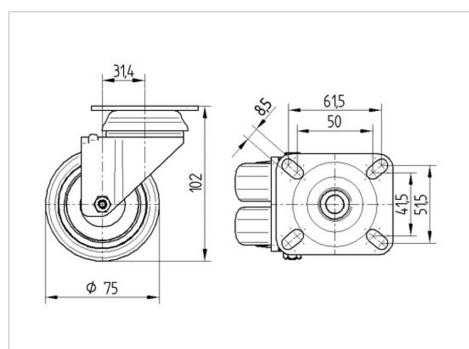
## Technické údaje

Průměr kolečka	75 mm
Šířka běhounu	25 mm
Šířka kolečka	71 mm
Velikost plotny	77 x 67 mm
Rozteč děr	61,5/56 x 51,5/46,5 mm
Průměr děr	8,5 mm
Hlava kolečka-Ø	65 mm
Vyosení	31.4 mm
Přesah kolečka	145 mm
Stavební výška	102 mm
Teplota	- 20 / + 85 °C
Standard	EN 12530
Hmotnost	0.87 kg
Poloměr otáčení	72.5 mm
Tvrдость běhounu	Shore A 80
Dynamická nosnost	100 kg
Statická nosnost	200 kg

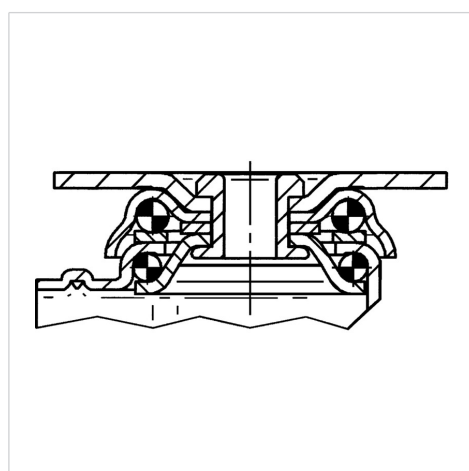
## Vlastnosti

Valivý odpor	● ● ● ○ ○
Hlučnost pohybu	● ● ● ○ ○
Opotřebení	● ● ● ○ ○
Ochrana proti korozi	● ● ● ○ ○

## Dimensions



## Structure & Mounting



# AGILA TWIN

2970DIK075P50

EAN 4031582302677



BETTER MOBILITY. BETTER LIFE.

## Structure & Mounting

