

# INTEGRAL TWIN

## 2946USP150R36-32S30 D RAL9002 4xM6 TCZ

EAN 4031582486599

Otočné kolečko s centrální brzdou, Vidlice vyrobena z lisované oceli, přesné kuličkové ložisko v otočné hlavě, vidlice s plastovými kryty, čep s excentrickou dírou s nákrůžkem, krátká verze.

Návrh: TÜV Süd certifikovaný produkt

# TENTE

BETTER MOBILITY. BETTER LIFE.



Obrázky se mohou lišit od skutečného produktu

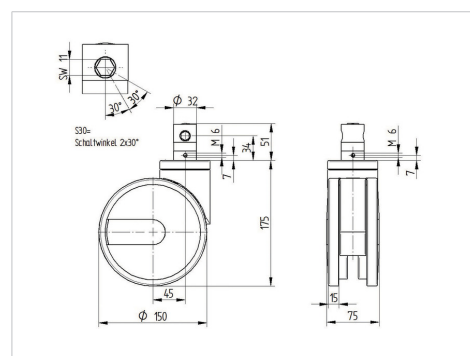
### Technické údaje

Průměr kolečka	150 mm
Šířka běhounu	15 mm
Šířka kolečka	75 mm
Čep-Ø	32 mm
Délka čepu	51 mm
Vyosení	45 mm
Přesah kolečka	240 mm
Stavební výška	188 mm
Teplota	- 30 / + 80 °C
Standard	EN 12531 (load capacity)
Hmotnost	1.44 kg
Poloměr otáčení	120 mm
Tvrdość běhounu	Shore D 42
Dynamická nosnost	150 kg
Statická nosnost	300 kg

### Vlastnosti

Valivý odpor	● ● ● ● ●
Hlučnost pohybu	● ● ● ○ ○
Opotřebení	● ● ● ● ○
Ochrana proti korozi	● ● ● ○ ○

### Dimensions



# INTEGRAL TWIN

2946USP150R36-32S30 D RAL9002 4xM6 TCZ

EAN 4031582486599



BETTER MOBILITY. BETTER LIFE.

## Structure & Mounting

---

