

# INTEGRAL TWIN

## 2946UAP150R36-32S30 4xM6 TCZ

EAN 4031582486605

Otočné kolečko s centrální brzdou, Vidlice vyrobena z lisované oceli, přesné kuličkové ložisko v otočné hlavě, vidlice s plastovými kryty, čep s excentrickou dírou s nákrůžkem, krátká verze. Střed kolečka vyroben z polyamidu, vysoké zatížení, kluzné uložení, Běhoun: polyuretan, přesné kuličkové ložisko

Návrh: TÜV Süd certifikovaný produkt

# TENTE

BETTER MOBILITY. BETTER LIFE.



Obrázky se mohou lišit od skutečného produktu

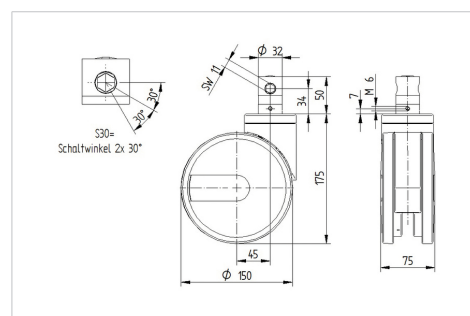
### Technické údaje

Průměr kolečka	150 mm
Šířka běhounu	15 mm
Šířka kolečka	70 mm
Čep-Ø	32 mm
Délka čepu	51 mm
Hlava kolečka-Ø	70 mm
Vyosení	45 mm
Přesah kolečka	240 mm
Stavební výška	188 mm
Teplota	- 25 / - 25 °C
Standard	EN 12531
Hmotnost	1.424 kg
Poloměr otáčení	120 mm
Tvrdost běhounu	Shore D 42
Dynamická nosnost	150 kg
Statická nosnost	300 kg

### Vlastnosti

Valivý odpor	● ● ● ● ●
Hlučnost pohybu	● ● ● ○ ○
Opotřebení	● ● ● ● ○
Ochrana proti korozi	● ● ● ○ ○

### Dimensions



# INTEGRAL TWIN

2946UAP150R36-32S30 4xM6 TCZ

EAN 4031582486605



BETTER MOBILITY. BETTER LIFE.

## Structure & Mounting

---

