

INTEGRAL TWIN

2944USP150R36-32S30 D RAL9002 4xM6 TCZ

EAN 4031582486612

Otočné kolečko s centrální - totální nebo směrovým jištěním, Vidlice vyrobená z lisované oceli, přesné kuličkové ložisko v otočné hlavě, vidlice s plastovými kryty, čep s excentrickou dírou s nákrůžkem, krátká verze.
Návrh: TÜV Süd certifikovaný produkt

TENTE

BETTER MOBILITY. BETTER LIFE.



Obrázky se mohou lišit od skutečného produktu

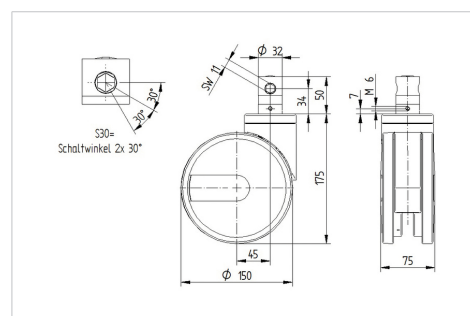
Technické údaje

Průměr kolečka	150 mm
Šířka běhounu	15 mm
Šířka kolečka	75 mm
Čep-Ø	32 mm
Délka čepu	51 mm
Vyosení	45 mm
Přesah kolečka	240 mm
Stavební výška	188 mm
Teplota	- 30 / + 80 °C
Standard	EN 12531 (load capacity)
Hmotnost	1.44 kg
Poloměr otáčení	120 mm
Tvrdość běhounu	Shore D 42
Dynamická nosnost	150 kg
Statická nosnost	300 kg

Vlastnosti

Valivý odpor	● ● ● ● ●
Hlučnost pohybu	● ● ● ○ ○
Opotřebení	● ● ● ● ○
Ochrana proti korozi	● ● ● ○ ○

Dimensions



INTEGRAL TWIN

2944USP150R36-32S30 D RAL9002 4xM6 TCZ

EAN 4031582486612



BETTER MOBILITY. BETTER LIFE.

Structure & Mounting

