

STORA

2875ZIP125P30-13 RIGHT

EAN 4031582324372

Pojezdové kolečko pro pohyblivé vozíky s automatickou boční brzdou, kolo přírubové s jednou řadou kuličkových ložisek, levý a pravý ruční design, Vidlice kolečka vyrobená z ocelového výlisku, pozinkováno, dvouřadá kuličková dráha v otočné hlavě, kolo uchyceno šroubem a matkou, Střed kolečka: plast, Běhoun: guma, protivláknový kryt.

Určeno pro následující rozměry:

šířka stěny: cca. 2,75 mm,

šířka drážky: cca. 5,7 mm,

hloubka drážky: > 10 mm.

Návrh:

Nosnost 100 kg na kolečko rovných a bezpečných podlahách, 40 kg na kolo na pojízdných páslech. Použití na nerovných podlahách venku (panely, mezery, díry, atd.) mohou mít vliv na průměrnou životnost pojízdných kol. Nosnost 80 kg na kolo rovných a bezpečných podlahách, 40 kg na kolo na pojízdných páslech. Prosím vezměte na vědomí, že podle normy EN 1929 mohou být použity kola na pojízdné pásy s minimálním průměrem 120 mm.

Technické údaje

Průměr kolečka	125 mm
Šířka běhounu	32 mm
Šířka kolečka	70 mm
Středová díra	13 mm
Hlava kolečka-Ø	65 mm
Vyosení	40 mm
Přesah kolečka	205 mm
Stavební výška	153 mm
Teplota	- 20 / + 60 °C
Standard	EN 12530
Hmotnost	0.893 kg
Poloměr otáčení	102.5 mm
Tvrdost běhounu	Shore D 80
Dynamická nosnost	100 kg
Statická nosnost	200 kg

Vlastnosti

Valivý odpor	● ● ● ○ ○
Hlučnost pohybu	● ● ● ○ ○
Opotřebení	● ● ● ○ ○
Ochrana proti korozi	● ● ● ○ ○

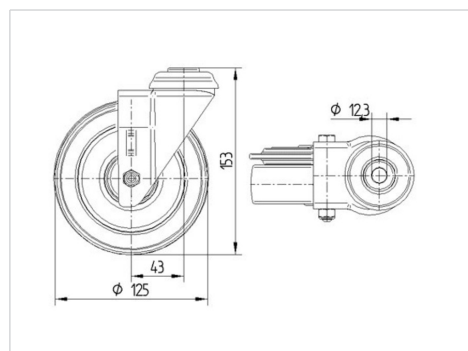
TENTE

BETTER MOBILITY. BETTER LIFE.

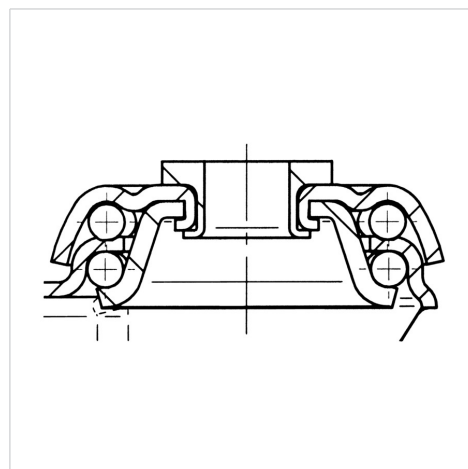


Obrázky se mohou lišit od skutečného produktu

Dimensions



Structure & Mounting



STORA

2875ZIP125P30-13 RIGHT

EAN 4031582324372



BETTER MOBILITY. BETTER LIFE.

Structure & Mounting

