

AGILA

2478UAP050P41

EAN 4031582404326

Pevné kolečko, Vidlice vyrobená z ocelového výlisku, zikochromátováno, uchycení s plotýnkou.

Střed kolečka vyroben z polyamidu, vysoké zatížení, kluzné uložení, Běhoun: polyuretan, přesné kuličkové ložisko, s protivláknoými kryty

TENTE

BETTER MOBILITY. BETTER LIFE.

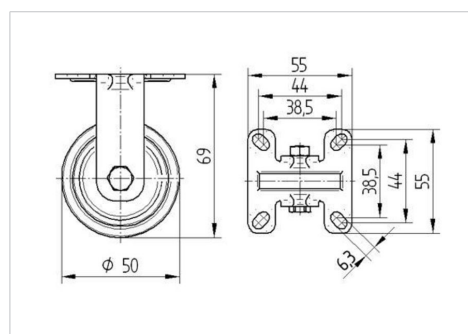


Obrázky se mohou lišit od skutečného produktu

Technické údaje

Průměr kolečka	50 mm
Šířka běhounu	19 mm
Velikost plotny	55 x 55 mm
Rozteč děr	44/38,5 x 44/38,5 mm
Průměr děr	6,3 mm
Stavební výška	69 mm
Teplota	- 20 / + 60 °C
Standard	EN 12530
Hmotnost	0.109 kg
Tvrdost běhounu	Shore D 40
Dynamická nosnost	40 kg
Statická nosnost	80 kg

Dimensions



Vlastnosti

Valivý odpor	● ● ● ○ ○
Hlučnost pohybu	● ● ● ○ ○
Opotřebení	● ● ● ○ ○
Ochrana proti korozi	● ● ● ○ ○

AGILA

2478UAP050P41

EAN 4031582404326



BETTER MOBILITY. BETTER LIFE.

Structure & Mounting

