

AGILA

2478PJP075P60

EAN 4031582302400

Pevné kolečko, Vidlice vyrobená z ocelového výlisku, zikochromátováno, uchycení s plotýnkou.

Střed kolečka vyroben z polypropylénu, Běhoun: TENTEprén (termoplastická guma), neznačující, protivláknový kryt, přesné kuličkové ložisko, s protivláknovými kryty

TENTE

BETTER MOBILITY. BETTER LIFE.

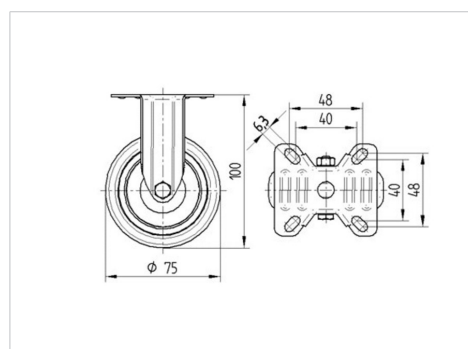


Obrázky se mohou lišit od skutečného produktu

Technické údaje

Průměr kolečka	75 mm
Šířka běhounu	25 mm
Šířka kolečka	43 mm
Velikost plotny	67 x 60 mm
Rozteč děr	48/40 x 48/40 mm
Průměr děr	6,3 mm
Hlava kolečka-Ø	43 mm
Stavební výška	100 mm
Teplota	- 20 / + 60 °C
Standard	EN 12530
Hmotnost	0.201 kg
Tvrdość běhounu	Shore A 87
Dynamická nosnost	75 kg
Statická nosnost	150 kg

Dimensions



Vlastnosti

Valivý odpor	● ● ● ○ ○
Hlučnost pohybu	● ● ● ○ ○
Opotřebení	● ● ● ○ ○
Ochrana proti korozi	● ● ● ○ ○

AGILA

2478PJP075P60

EAN 4031582302400



BETTER MOBILITY. BETTER LIFE.

Structure & Mounting

