

AGILA

2478PJI050P41

EAN 4031582030013

Pevné kolečko, Vidlice vyrobená z ocelového výlisku, zikochromátováno, střed nýtován, uchycení s plotýnkou.

Střed kolečka vyroben z polypropylénu, Běhoun: TENTEprén (termoplastická guma), neznačující, kluzné uložení

TENTE

BETTER MOBILITY. BETTER LIFE.

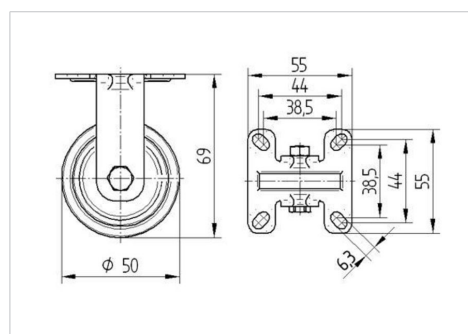


Obrázky se mohou lišit od skutečného produktu

Technické údaje

Průměr kolečka	50 mm
Šířka běhounu	19 mm
Šířka kolečka	35 mm
Velikost plotny	55 x 55 mm
Rozteč děr	44/38,5 x 44/38,5 mm
Průměr děr	6,3 mm
Hlava kolečka-Ø	27 mm
Stavební výška	69 mm
Teplota	- 20 / + 60 °C
Standard	EN 12530
Hmotnost	0.088 kg
Tvrdość běhounu	Shore A 87
Dynamická nosnost	40 kg
Statická nosnost	80 kg

Dimensions



Vlastnosti

Valivý odpor	● ● ● ○ ○
Hlučnost pohybu	● ● ● ○ ○
Opotřebení	● ● ● ○ ○
Ochrana proti korozi	● ● ● ○ ○

AGILA

2478PJI050P41

EAN 4031582030013



BETTER MOBILITY. BETTER LIFE.

Structure & Mounting

