

# AGILA

## 2478DYK100P50

EAN 4031582335248

Pevné kolečko, Vidlice vyrobená z ocelového výlisku, zikochromátováno, kolečko se šroubem a maticí, uchycení s plotýnkou.

Podélná strana upevňovací desky příčně ke směru jízdy.

Střed kolečka vyroben z ocelového výlisku, Běhoun: gumová obruč, černá-nečernící, protivláknové kryty, kuželové ložisko

# TENTE

BETTER MOBILITY. BETTER LIFE.

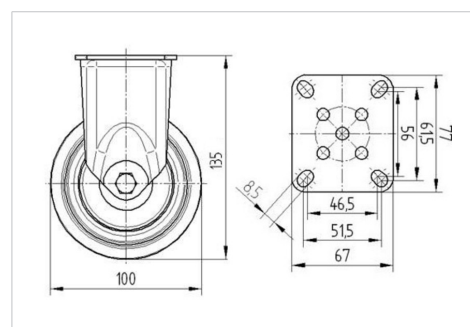


Obrázky se mohou lišit od skutečného produktu

### Technické údaje

Průměr kolečka	100 mm
Šířka běhounu	32 mm
Velikost plotny	77 x 67 mm
Rozteč děr	61,5/56 x 51,5/46,5 mm
Průměr děr	8,5 mm
Stavební výška	135 mm
Teplota	- 20 / + 85 °C
Standard	EN 12530
Hmotnost	0.782 kg
Tvrdost běhounu	Shore A 80
Dynamická nosnost	80 kg
Statická nosnost	160 kg

### Dimensions



### Vlastnosti

Valivý odpor	● ● ● ○ ○
Hlučnost pohybu	● ● ● ○ ○
Opotřebení	● ● ● ○ ○
Ochrana proti korozi	● ● ● ○ ○

# AGILA

2478DYK100P50

EAN 4031582335248



BETTER MOBILITY. BETTER LIFE.

## Structure & Mounting

