

# AGILA

**2478DYK050P41**

EAN 4031582344479

Pevné kolečko, Vidlice vyrobená z ocelového výlisku, zikochromátováno, uchycení s plotýnkou.

Střed kolečka vyroben z ocelového výlisku, Běhoun: gumová obruč, černá-nečernící, protivláknové kryty, kuželové ložisko

**TENTE**

BETTER MOBILITY. BETTER LIFE.

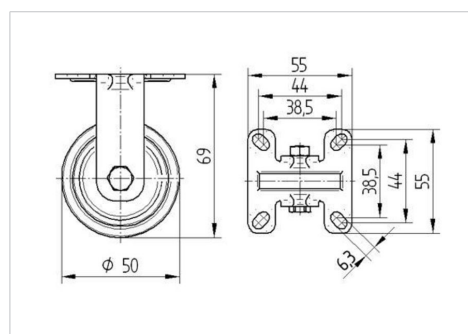


Obrázky se mohou lišit od skutečného produktu

## Technické údaje

Průměr kolečka	50 mm
Šířka běhounu	19 mm
Velikost plotny	55 x 55 mm
Rozteč děr	44/38,5 x 44/38,5 mm
Průměr děr	6,3 mm
Stavební výška	69 mm
Teplota	- 20 / + 85 °C
Standard	EN 12530
Hmotnost	0.154 kg
Tvrdość běhounu	Shore A 80
Dynamická nosnost	40 kg
Statická nosnost	80 kg

## Dimensions



## Vlastnosti

Valivý odpor	● ● ● ○ ○
Hlučnost pohybu	● ● ● ○ ○
Opotřebení	● ● ● ○ ○
Ochrana proti korozi	● ● ● ○ ○

# AGILA

2478DYK050P41

EAN 4031582344479



BETTER MOBILITY. BETTER LIFE.

## Structure & Mounting

