

AGILA

2477PJP075P40

EAN 4031582050431

Otočné kolečko s totální brzdou, v zadní části kola, Vidlice vyrobená z ocelového výlisku, pozinkováno, dvojité kuličkové ložisko v otočné hlavě, uchycení s plotýnkou. Střed kolečka vyroben z polypropylénu, Běhoun: TENTEprén (termoplastická guma), neznačující, protivláknový kryt, přesné kuličkové ložisko, s protivláknovými kryty

TENTE

BETTER MOBILITY. BETTER LIFE.



Obrázky se mohou lišit od skutečného produktu

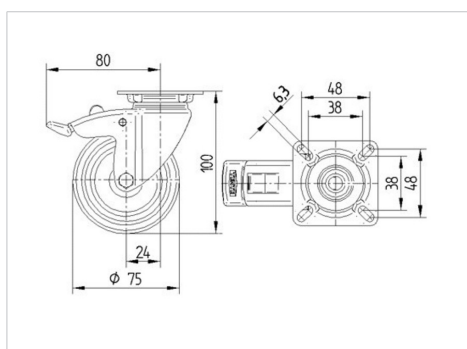
Technické údaje

| | |
|-------------------|------------------|
| Průměr kolečka | 75 mm |
| Šířka běhounu | 25 mm |
| Šířka kolečka | 43 mm |
| Velikost plotny | 60 x 60 mm |
| Rozteč děr | 48/38 x 48/38 mm |
| Průměr děr | 6,3 mm |
| Hlava kolečka-Ø | 43 mm |
| Vyosení | 24 mm |
| Přesah kolečka | 160 mm |
| Stavební výška | 100 mm |
| Teplota | - 20 / + 60 °C |
| Standard | EN 12530 |
| Hmotnost | 0.329 kg |
| Poloměr otáčení | 80 mm |
| Tvrдость běhounu | Shore A 87 |
| Dynamická nosnost | 75 kg |
| Statická nosnost | 150 kg |

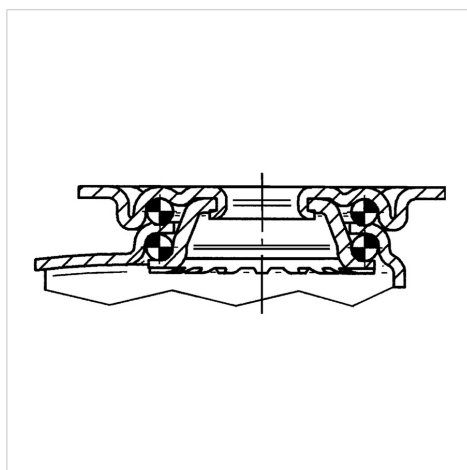
Vlastnosti

| | |
|----------------------|-----------|
| Valivý odpor | ● ● ● ○ ○ |
| Hlučnost pohybu | ● ● ● ○ ○ |
| Opotřebení | ● ● ● ○ ○ |
| Ochrana proti korozi | ● ● ● ○ ○ |

Dimensions



Structure & Mounting



AGILA

2477PJP075P40

EAN 4031582050431



BETTER MOBILITY. BETTER LIFE.

Structure & Mounting

