

AGILA

2477PJO125P50

EAN 4031582050417

Otočné kolečko s totální brzdou, v zadní části kola, Vidlice vyrobena z ocelového výlisku, pozinkováno, dvojité kuličkové ložisko v otočné hlavě, kolečko se šroubem a maticí, uchycení s plotýnkou. Střed kolečka vyroben z polypropylénu, Běhoun: TENTEprén (termoplastická guma), neznačující, kluzné uložení

TENTE

BETTER MOBILITY. BETTER LIFE.



Obrázky se mohou lišit od skutečného produktu

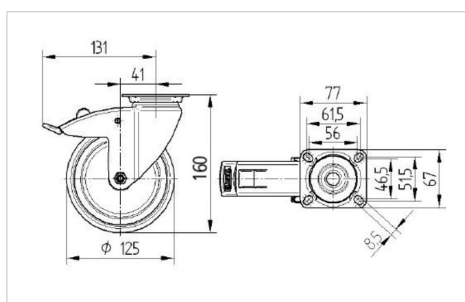
Technické údaje

Průměr kolečka	125 mm
Šířka běhounu	32 mm
Šířka kolečka	60 mm
Velikost plotny	77 x 67 mm
Rozteč děr	61,5/56 x 51,5/46,5 mm
Průměr děr	8,5 mm
Hlava kolečka-Ø	60 mm
Vyosení	41 mm
Přesah kolečka	262 mm
Stavební výška	160 mm
Teplota	- 20 / + 60 °C
Standard	EN 12530
Hmotnost	0.877 kg
Poloměr otáčení	131 mm
Tvrдост běhounu	Shore A 87
Dynamická nosnost	100 kg
Statická nosnost	200 kg

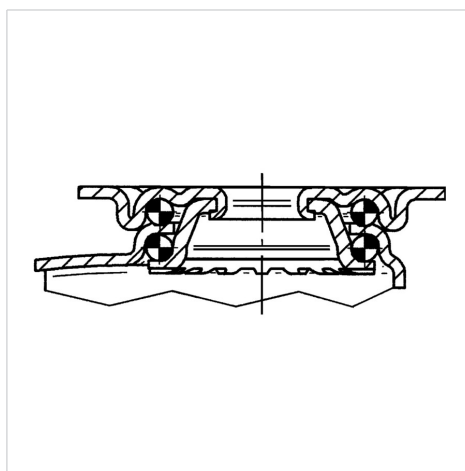
Vlastnosti

Valivý odpor	● ● ● ○ ○
Hlučnost pohybu	● ● ● ○ ○
Opotřebení	● ● ● ○ ○
Ochrana proti korozi	● ● ● ○ ○

Dimensions



Structure & Mounting



AGILA

2477PJO125P50

EAN 4031582050417



BETTER MOBILITY. BETTER LIFE.

Structure & Mounting

