

# AGILA

## 2477DYK125P50

EAN 4031582342857

Otočné kolečko s totální brzdou, v zadní části kola, Vidlice vyrobená z ocelového výlisku, pozinkováno, dvojité kuličkové ložisko v otočné hlavě, kolečko se šroubem a maticí, uchycení s plotýnkou. Střed kolečka vyroben z ocelového výlisku, Běhoun: gumová obruč, černá-nečernící, protivláknové kryty, kuželové ložisko

# TENTE

BETTER MOBILITY. BETTER LIFE.



Obrázky se mohou lišit od skutečného produktu

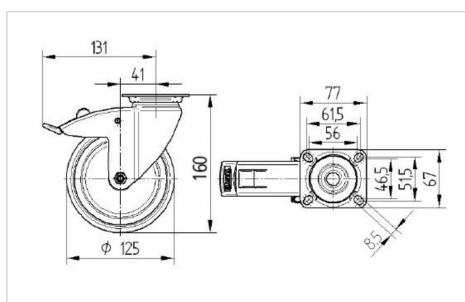
### Technické údaje

|                   |                        |
|-------------------|------------------------|
| Průměr kolečka    | 125 mm                 |
| Šířka běhounu     | 32 mm                  |
| Velikost plotny   | 77 x 67 mm             |
| Rozteč děr        | 61,5/56 x 51,5/46,5 mm |
| Průměr děr        | 8,5 mm                 |
| Vyosení           | 41 mm                  |
| Přesah kolečka    | 262 mm                 |
| Stavební výška    | 160 mm                 |
| Teplota           | - 20 / + 85 °C         |
| Standard          | EN 12530               |
| Hmotnost          | 1.271 kg               |
| Poloměr otáčení   | 131 mm                 |
| Tvrdość běhounu   | Shore A 80             |
| Dynamická nosnost | 100 kg                 |
| Statická nosnost  | 200 kg                 |

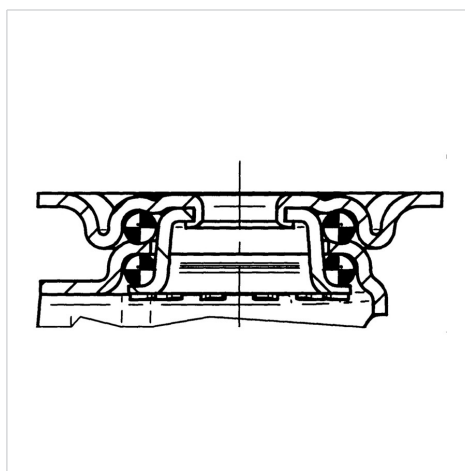
### Vlastnosti

|                      |           |
|----------------------|-----------|
| Valivý odpor         | ● ● ● ○ ○ |
| Hlučnost pohybu      | ● ● ● ○ ○ |
| Opotřebení           | ● ● ● ○ ○ |
| Ochrana proti korozi | ● ● ● ○ ○ |

### Dimensions



### Structure & Mounting



# AGILA

2477DYK125P50

EAN 4031582342857



BETTER MOBILITY. BETTER LIFE.

## Structure & Mounting

