

AGILA

2475PJI050P40

EAN 4031582050035

Otočné kolečko s brzdou kola, Vidlice vyrobená z ocelového výlisku, pozinkováno, dvojitě kuličkové ložisko v otočné hlavě, střed nýtován, uchycení s plotýnkou. Střed kolečka vyroben z polypropylénu, Běhoun: TENTEprén (termoplastická guma), neznačkový, kluzné uložení

TENTE

BETTER MOBILITY. BETTER LIFE.

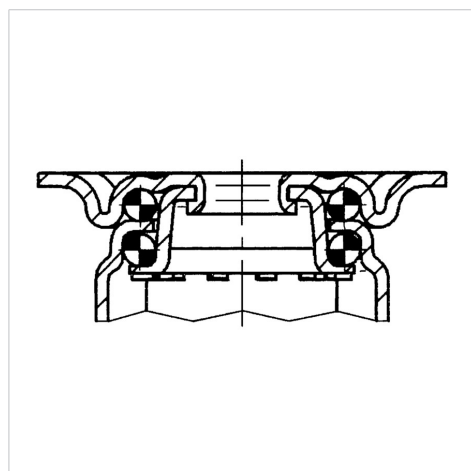


Obrázky se mohou lišit od skutečného produktu

Technické údaje

Průměr kolečka	50 mm
Šířka běhounu	19 mm
Šířka kolečka	43 mm
Velikost plotny	60 x 60 mm
Rozteč děr	48/38 x 48/38 mm
Průměr děr	6,3 mm
Hlava kolečka-Ø	41 mm
Vyosení	24 mm
Přesah kolečka	164 mm
Stavební výška	69 mm
Teplota	- 20 / + 60 °C
Standard	EN 12530
Hmotnost	0.192 kg
Poloměr otáčení	82 mm
Tvrдость běhounu	Shore A 87
Dynamická nosnost	40 kg
Statická nosnost	80 kg

Structure & Mounting



Vlastnosti

Valivý odpor	● ● ● ○ ○
Hlučnost pohybu	● ● ● ○ ○
Opotřebení	● ● ● ○ ○
Ochrana proti korozi	● ● ● ○ ○

AGILA

2475PJI050P40

EAN 4031582050035



BETTER MOBILITY. BETTER LIFE.

Structure & Mounting

