

# AGILA

## 2474PJP125R26-28S45

EAN 4031582443264

Otočné kolečko s centrální - totální nebo směrovým jištěním, Vidlice vyrobená z ocelového výlisku, pozinkováno, dvojité kuličkové ložisko v otočné hlavě, kolečko se šroubem a maticí, čep s excentrickou dírou s nákrůžkem. Střed kolečka vyroben z polypropylénu, Běhoun: TENTEprén (termoplastická guma), neznačkový, protivláknový kryt, přesné kuličkové ložisko, s protivláknovými kryty

# TENTE

BETTER MOBILITY. BETTER LIFE.



Obrázky se mohou lišit od skutečného produktu

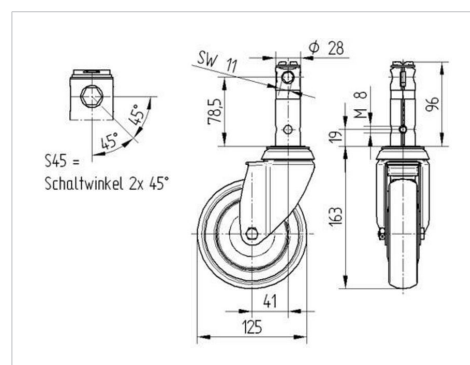
### Technické údaje

Průměr kolečka	125 mm
Šířka běhounu	32 mm
Čep-Ø	28 mm
Délka čepu	96 mm
Vyosení	41 mm
Přesah kolečka	207 mm
Stavební výška	163 mm
Teplota	- 20 / + 60 °C
Standard	EN 12530
Hmotnost	0.936 kg
Poloměr otáčení	103.5 mm
Tvrdość běhounu	Shore A 87
Dynamická nosnost	100 kg
Statická nosnost	200 kg

### Vlastnosti

Valivý odpor	● ● ● ○ ○
Hlučnost pohybu	● ● ● ○ ○
Opotřebení	● ● ● ○ ○
Ochrana proti korozi	● ● ● ○ ○

### Dimensions



### Structure & Mounting

