

## 2471PJP125R05-28

EAN 4031582301441

Otočné kolečko se směrovým jištěním, Vidlice vyrobená z ocelového výlisku, pozinkováno, dvojité kuličkové ložisko v otočné hlavě, kolečko se šroubem a maticí, uchycení s pevným čepem. Střed kolečka vyroben z polypropylénu, Běhoun: TENTEprén (termoplastická guma), neznačující, protivláknový kryt, přesné kuličkové ložisko, s protivláknovými kryty



BETTER MOBILITY. BETTER LIFE.



Obrázky se mohou lišit od skutečného produktu

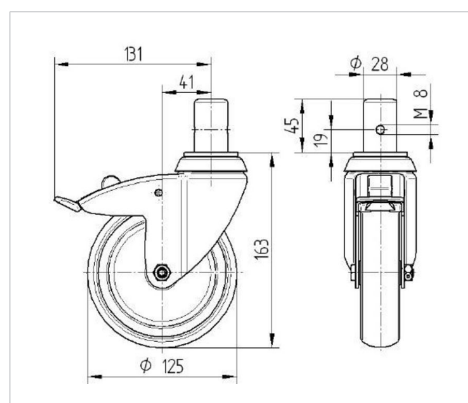
## Technické údaje

|                   |                |
|-------------------|----------------|
| Průměr kolečka    | 125 mm         |
| Šířka běhounu     | 32 mm          |
| Šířka kolečka     | 60 mm          |
| Čep-Ø             | 28 mm          |
| Délka čepu        | 45 mm          |
| Hlava kolečka-Ø   | 60 mm          |
| Vyosení           | 41 mm          |
| Přesah kolečka    | 262 mm         |
| Stavební výška    | 160 mm         |
| Teplota           | - 20 / + 60 °C |
| Standard          | EN 12530       |
| Hmotnost          | 1.092 kg       |
| Poloměr otáčení   | 131 mm         |
| Tvrdost běhounu   | Shore A 83     |
| Dynamická nosnost | 100 kg         |
| Statická nosnost  | 200 kg         |

## Vlastnosti

|                      |           |
|----------------------|-----------|
| Valivý odpor         | ● ● ● ○ ○ |
| Hlučnost pohybu      | ● ● ● ○ ○ |
| Opatřebení           | ● ● ● ○ ○ |
| Ochrana proti korozi | ● ● ● ○ ○ |

## Dimensions



## Structure &amp; Mounting

