

AGILA

2470YGO050P40

EAN 4031582356359

Otočné kolečko, Vidlice vyrobená z ocelového výlisku, pozinkováno, dvojité kuličkové ložisko v otočné hlavě, uchycení s plotýnkou. Střed kolečka vyroben z polypropylénu, elektricky vodivý, Běhoun: TENTEprén (termoplastická guma), šedá-neznačující, kluzné uložení

TENTE

BETTER MOBILITY. BETTER LIFE.



Obrázky se mohou lišit od od skutečného produktu

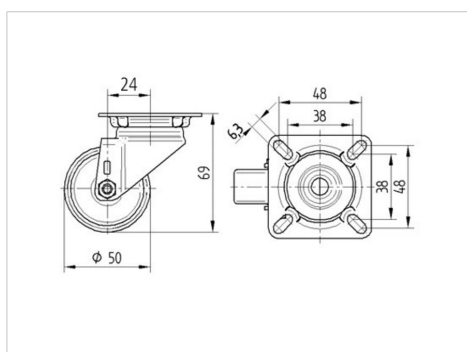
Technické údaje

Průměr kolečka	50 mm
Šířka běhounu	20 mm
Šířka kolečka	43 mm
Velikost plotny	60 x 60 mm
Rozteč děr	48/38 x 48/38 mm
Průměr děr	6,3 mm
Hlava kolečka-Ø	41 mm
Vyosení	24 mm
Přesah kolečka	98 mm
Stavební výška	69 mm
Teplota	- 20 / + 60 °C
Standard	EN 12530
Hmotnost	0.187 kg
Poloměr otáčení	49 mm
Tvrдость běhounu	Shore A 87
Dynamická nosnost	50 kg
Statická nosnost	100 kg

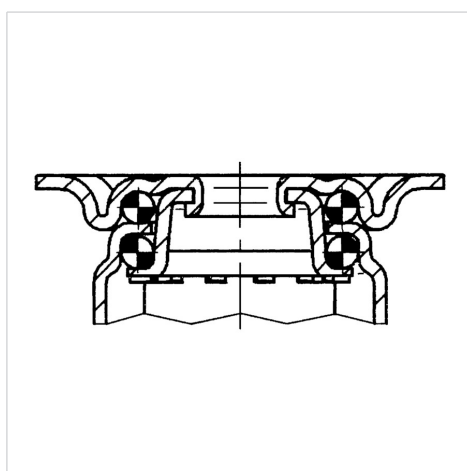
Vlastnosti

Valivý odpor	● ● ● ○ ○
Hlučnost pohybu	● ● ● ○ ○
Opotřebení	● ● ● ○ ○
Ochrana proti korozi	● ● ● ○ ○

Dimensions



Structure & Mounting



AGILA

2470YGO050P40

EAN 4031582356359



BETTER MOBILITY. BETTER LIFE.

Structure & Mounting

