

AGILA

2470UAP050P40

EAN 4031582324624

Otočné kolečko, Vidlice vyrobená z ocelového výlisku, pozinkováno, dvojité kuličkové ložisko v otočné hlavě, uchycení s plotýnkou. Střed kolečka vyroben z polyamidu, vysoké zatížení, kluzné uložení, Běhoun: polyuretan, přesné kuličkové ložisko, s protivláknovými kryty

TENTE

BETTER MOBILITY. BETTER LIFE.



Obrázky se mohou lišit od od skutečného produktu

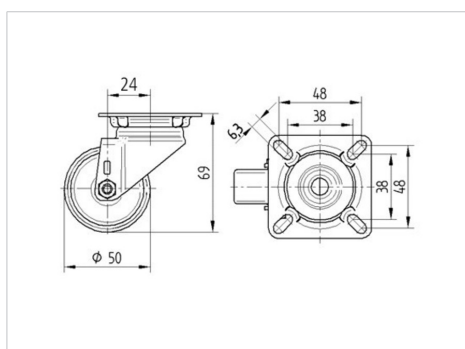
Technické údaje

Průměr kolečka	50 mm
Šířka běhounu	20 mm
Šířka kolečka	43 mm
Velikost plotny	60 x 60 mm
Rozteč děr	48/38 x 48/38 mm
Průměr děr	6,3 mm
Hlava kolečka-Ø	41 mm
Vyosení	24 mm
Přesah kolečka	98 mm
Stavební výška	69 mm
Teplota	- 25 / - 25 °C
Standard	EN 12530
Hmotnost	0.197 kg
Poloměr otáčení	49 mm
Tvrдость běhounu	Shore D 42
Dynamická nosnost	40 kg
Statická nosnost	80 kg

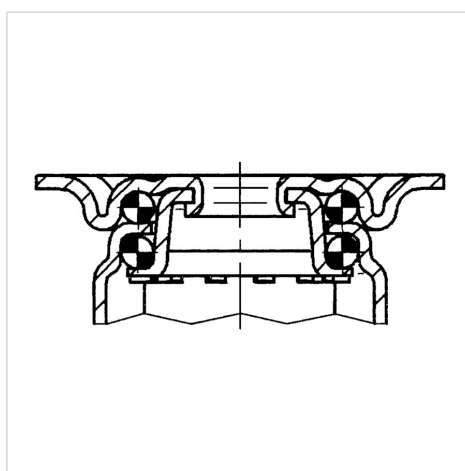
Vlastnosti

Valivý odpor	● ● ● ○ ○
Hlučnost pohybu	● ● ● ○ ○
Opotřebení	● ● ● ● ○
Ochrana proti korozi	● ● ● ○ ○

Dimensions



Structure & Mounting



AGILA

2470UAP050P40

EAN 4031582324624



BETTER MOBILITY. BETTER LIFE.

Structure & Mounting

