

AGILA

2470PJP075P40

EAN 4031582010466

Otočné kolečko, Vidlice vyrobená z ocelového výlisku, pozinkováno, dvojité kuličkové ložisko v otočné hlavě, uchycení s plotýnkou. Střed kolečka vyroben z polypropylénu, Běhoun: TENTEprén (termoplastická guma), neznačující, protivláknový kryt, přesné kuličkové ložisko, s protivláknovými kryty

TENTE

BETTER MOBILITY. BETTER LIFE.



Obrázky se mohou lišit od skutečného produktu

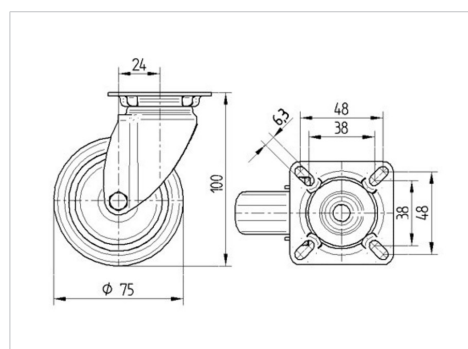
Technické údaje

Průměr kolečka	75 mm
Šířka běhounu	25 mm
Šířka kolečka	43 mm
Velikost plotny	60 x 60 mm
Rozteč děr	48/38 x 48/38 mm
Průměr děr	6,3 mm
Hlava kolečka-Ø	43 mm
Vyosení	24 mm
Přesah kolečka	123 mm
Stavební výška	100 mm
Teplota	- 20 / + 60 °C
Standard	EN 12530
Hmotnost	0.287 kg
Poloměr otáčení	61.5 mm
Tvrдость běhounu	Shore A 87
Dynamická nosnost	75 kg
Statická nosnost	150 kg

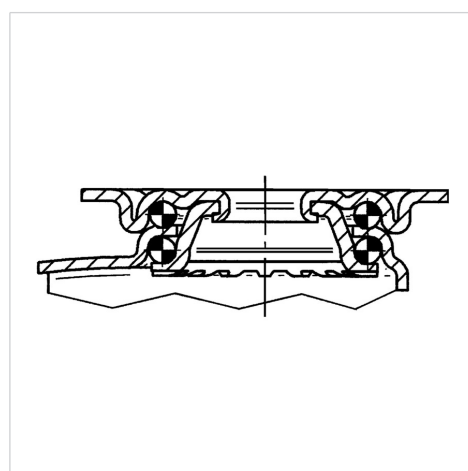
Vlastnosti

Valivý odpor	● ● ● ○ ○
Hlučnost pohybu	● ● ● ○ ○
Opotřebení	● ● ● ○ ○
Ochrana proti korozi	● ● ● ○ ○

Dimensions



Structure & Mounting



AGILA

2470PJP075P40

EAN 4031582010466



BETTER MOBILITY. BETTER LIFE.

Structure & Mounting

