

AGILA

2470PJO150P30-11

EAN 4031582300840

Otočné kolečko, Vidlice vyrobená z ocelového výlisku, pozinkováno, dvojité kuličkové ložisko v otočné hlavě, kolečko se šroubem a maticí, otvor pro čep. Střed kolečka vyroben z polypropylénu, Běhoun: TENTEprén (termoplastická guma), neznačkový, kluzné uložení. Kolečko může být namontováno se standardními šrouby s libovolnou délkou.

TENTE

BETTER MOBILITY. BETTER LIFE.



Obrázky se mohou lišit od skutečného produktu

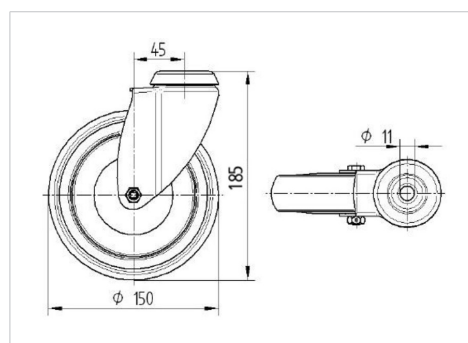
Technické údaje

| | |
|-------------------|----------------|
| Průměr kolečka | 150 mm |
| Šířka běhounu | 32 mm |
| Šířka kolečka | 60 mm |
| Středová díra | 11 mm |
| Hlava kolečka-Ø | 60 mm |
| Vyosení | 45 mm |
| Přesah kolečka | 240 mm |
| Stavební výška | 185 mm |
| Teplota | - 20 / + 60 °C |
| Standard | EN 12530 |
| Hmotnost | 0.763 kg |
| Poloměr otáčení | 120 mm |
| Tvrdość běhounu | Shore A 87 |
| Dynamická nosnost | 100 kg |
| Statická nosnost | 200 kg |

Vlastnosti

| | |
|----------------------|-----------|
| Valivý odpor | ● ● ● ○ ○ |
| Hlučnost pohybu | ● ● ● ○ ○ |
| Opotřebení | ● ● ● ○ ○ |
| Ochrana proti korozi | ● ● ● ○ ○ |

Dimensions



Structure & Mounting

