

AGILA

2470DYK100P30-11

EAN 4031582341607

Otočné kolečko, Vidlice vyrobená z ocelového výlisku, pozinkováno, dvojité kuličkové ložisko v otočné hlavě, kolečko se šroubem a maticí, otvor pro čep. Střed kolečka vyroben z ocelového výlisku, Běhoun: gumová obruč, černá-nečernící, protivláknové kryty, kuželové ložisko. Kolečko může být namontováno se standardními šrouby s libovolnou délkou.

TENTE

BETTER MOBILITY. BETTER LIFE.



Obrázky se mohou lišit od skutečného produktu

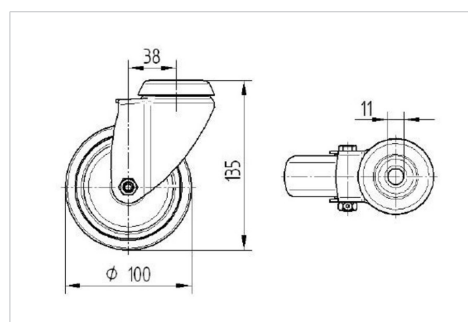
Technické údaje

Průměr kolečka	100 mm
Šířka běhounu	32 mm
Středová díra	11 mm
Vyosení	38 mm
Přesah kolečka	176 mm
Stavební výška	135 mm
Teplota	- 20 / + 85 °C
Standard	EN 12530
Hmotnost	0.841 kg
Poloměr otáčení	88 mm
Tvrdost běhounu	Shore A 80
Dynamická nosnost	80 kg
Statická nosnost	160 kg

Vlastnosti

Valivý odpor	● ● ● ○ ○
Hlučnost pohybu	● ● ● ○ ○
Opotřebení	● ● ● ○ ○
Ochrana proti korozi	● ● ● ○ ○

Dimensions



Structure & Mounting

