

# STORA

## 2340PJP125P30-13

EAN 4031582336818

Otočné kolečko, Vidlice vyrobená z ocelového výlisku, pozinkováno, přesné kuličkové ložisko v otočné hlavě, plastový kryt, kolo uchyceno středovým šroubem s maticí, otvor pro čep. Střed kolečka vyroben z polypropylénu, Běhoun: TENTEprén (termoplastická guma), neznačující, protivláknový kryt, přesné kuličkové ložisko

# TENTE

BETTER MOBILITY. BETTER LIFE.



Obrázky se mohou lišit od skutečného produktu

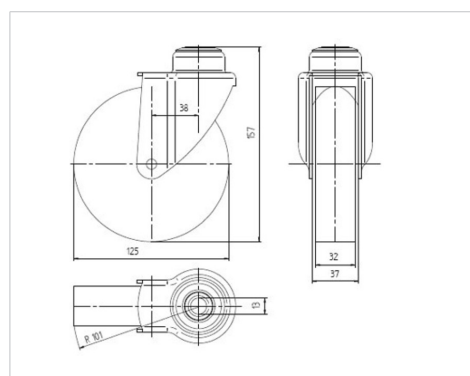
### Technické údaje

Průměr kolečka	125 mm
Šířka běhounu	32 mm
Šířka kolečka	60 mm
Středová díra	13 mm
Hlava kolečka-Ø	60 mm
Vyosení	38 mm
Přesah kolečka	201 mm
Stavební výška	157 mm
Teplota	- 20 / + 60 °C
Standard	EN 12530
Hmotnost	0.574 kg
Poloměr otáčení	100.5 mm
Tvrdost běhounu	Shore A 83
Dynamická nosnost	100 kg
Statická nosnost	200 kg

### Vlastnosti

Valivý odpor	● ● ● ○ ○
Hlučnost pohybu	● ● ● ○ ○
Opotřebení	● ● ● ○ ○
Ochrana proti korozi	● ● ● ○ ○

### Dimensions



### Structure & Mounting

