

COMPACTA

2198UOI025P60-40x17

EAN 4031582300284

Pevné kolečko, Vidlice vyrobená z ocelového výlisku, zikochromátováno, střed kola nýtován, uchycení s plotýnkou.

Střed kolečka vyroben z polyamidu, kluzné uložení



BETTER MOBILITY. BETTER LIFE.

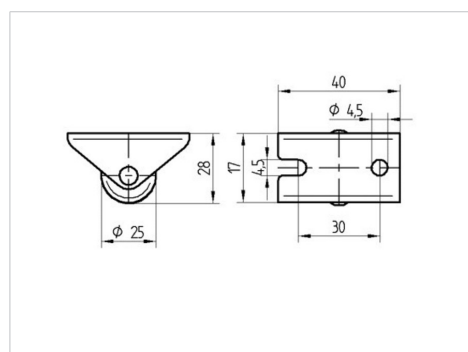


Obrázky se mohou lišit od skutečného produktu

Technické údaje

Průměr kolečka	25 mm
Šířka běhounu	13 mm
Velikost plotny	40 x 17 mm
Rozteč děr	30 mm
Průměr děr	4,5 mm
Stavební výška	28 mm
Teplota	- 40 / + 80 °C
Standard	EN 12530
Hmotnost	0.018 kg
Tvrdost běhounu	Shore D 75
Dynamická nosnost	25 kg
Statická nosnost	50 kg

Dimensions



Vlastnosti

Valivý odpor	● ● ● ○ ○
Hlučnost pohybu	● ● ● ○ ○
Opotřebení	● ● ● ● ●
Ochrana proti korozi	● ● ● ○ ○