

INTEGRAL

2046XSX200R36-32S30 4xM6

EAN 4031582342178

Otočné kolečko s centrální brzdou, Vidlice vyrobena z ocelového výlisku, příruba žlutě zinkována, přesné kuličkové ložisko v hlavě vidlice a kolečka, krytka otoče vidlice ze syntetických materiálů, čep s excentrickou dírou s nákrůžkem, krátká verze. Střed kola vyroben z polyamidu, elektricky vodivý, Běhoun: vstříkovaný polyuretan, protivlákový kryt, přesné kuličkové ložisko, utěsněné

Návrh: TÜV Süd certifikovaný produkt Omyvatelná kolečka musí být výrobcem nemocničních lůžek v oblasti uchycení naprosto utěsněna.

TENTE

BETTER MOBILITY. BETTER LIFE.



Obrázky se mohou lišit od skutečného produktu

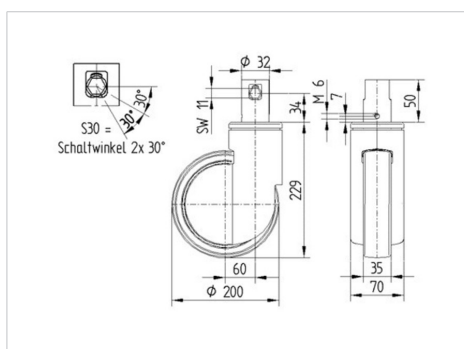
Technické údaje

Průměr kolečka	200 mm
Šířka běhounu	35 mm
Šířka kolečka	70 mm
Čep-Ø	32 mm
Délka čepu	51 mm
Hlava kolečka-Ø	70 mm
Vyosení	60 mm
Přesah kolečka	320 mm
Stavební výška	229 mm
Teplota	- 25 / - 25 °C
Standard	EN 12531
Hmotnost	1.656 kg
Poloměr otáčení	160 mm
Tvrdost běhounu	Shore D 59
Dynamická nosnost	150 kg
Statická nosnost	300 kg

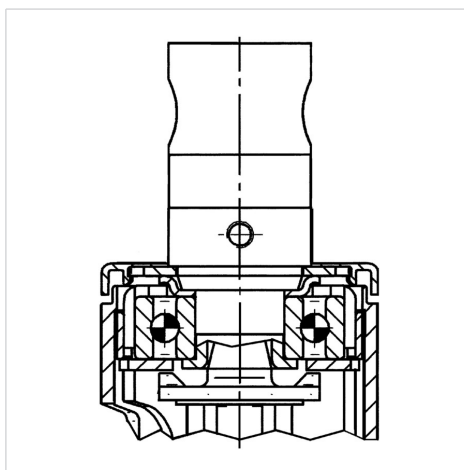
Vlastnosti

Valivý odpor	● ● ● ○ ○
Hlučnost pohybu	● ● ● ○ ○
Opotřebení	● ● ● ○ ○
Ochrana proti korozi	● ● ● ○ ○

Dimensions



Structure & Mounting



INTEGRAL

2046XSX200R36-32S30 4xM6

EAN 4031582342178



BETTER MOBILITY. BETTER LIFE.

Structure & Mounting

