

INTEGRAL

2044XSX200R26-28S45 RAL 9002 4xM8

EAN 4031582443219

Otočné kolečko s centrální - totální nebo směrovým jištěním, Vidlice vyrobená z ocelového výlisku, příruba žlutě zinkována, přesné kuličkové ložisko v hlavě vidlice a kolečka, krytka otoče vidlice ze syntetických materiálů, čep s excentrickou dírou s nákrůžkem. Střed kola vyroben z polyamidu, electriccky vodivý, Běhoun: vstřikovaný polyuretan, protivlákový kryt, přesné kuličkové ložisko, utěsněné
Návrh: TÜV Süd certifikovaný produkt Omyvatelná kolečka musí být výrobcem nemocničních lůžek v oblasti uchycení naprosto utěsněna.

TENTE

BETTER MOBILITY. BETTER LIFE.



Obrázky se mohou lišit od skutečného produktu

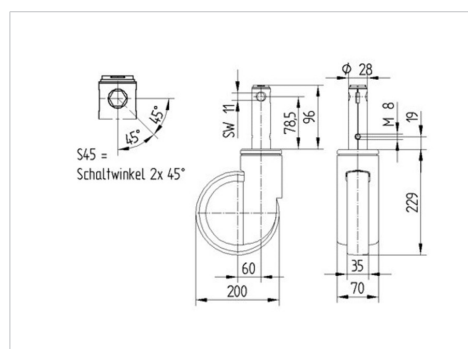
Technické údaje

Průměr kolečka	200 mm
Šířka běhounu	35 mm
Čep-Ø	28 mm
Délka čepu	96 mm
Vyosení	60 mm
Přesah kolečka	320 mm
Stavební výška	229 mm
Teplota	- 30 / + 80 °C
Standard	EN 12531 (load capacity)
Hmotnost	1.673 kg
Poloměr otáčení	160 mm
Tvrдость běhounu	Shore D 59
Dynamická nosnost	150 kg
Statická nosnost	300 kg

Vlastnosti

Valivý odpor	● ● ● ○ ○
Hlučnost pohybu	● ● ● ○ ○
Opotřebení	● ● ● ○ ○
Ochrana proti korozi	● ● ● ○ ○

Dimensions



INTEGRAL

2044XSX200R26-28S45 RAL 9002 4xM8

EAN 4031582443219



BETTER MOBILITY. BETTER LIFE.

Structure & Mounting

