

# INTEGRAL

**2044XSX150R36-32S30 4xM6**

EAN 4031582341041

Otočné kolečko s centrální - totální nebo směrovým jištěním, Vidlice vyrobená z ocelového výlisku, příruba žlutě zinkována, přesné kuličkové ložisko v hlavě vidlice a kolečka, krytka otoče vidlice ze syntetických materiálů, čep s excentrickou dírou s nákrůžkem, krátká verze. Střed kola vyroben z polyamidu, elektricky vodivý, Běhoun: vstříkovaný polyuretan, protivlákový kryt, přesné kuličkové ložisko, utěsněné  
Návrh: TÜV Süd certifikovaný produkt Omyvatelná kolečka musí být výrobcem nemocničních lůžek v oblasti uchycení naprosto utěsněna.

**TENTE**

BETTER MOBILITY. BETTER LIFE.



Obrázky se mohou lišit od skutečného produktu

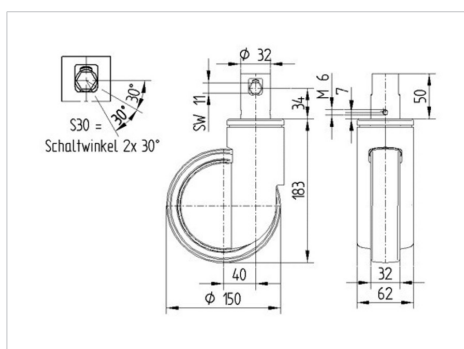
## Technické údaje

Průměr kolečka	150 mm
Šířka běhounu	32 mm
Šířka kolečka	62 mm
Čep-Ø	32 mm
Délka čepu	51 mm
Hlava kolečka-Ø	62 mm
Vyosení	40 mm
Přesah kolečka	230 mm
Stavební výška	183 mm
Teplota	- 25 / - 25 °C
Standard	EN 12531
Hmotnost	1.121 kg
Poloměr otáčení	115 mm
Tvrdost běhounu	Shore D 40
Dynamická nosnost	150 kg
Statická nosnost	300 kg

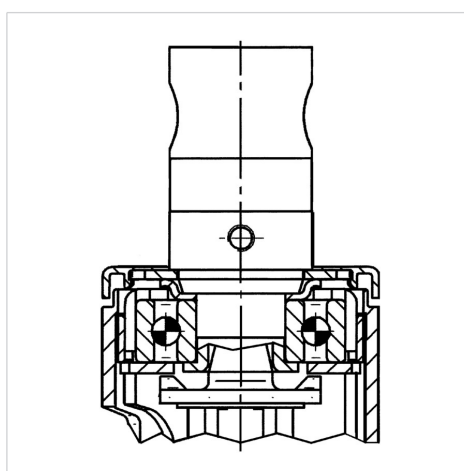
## Vlastnosti

Valivý odpor	● ● ● ○ ○
Hlučnost pohybu	● ● ● ○ ○
Opatřebení	● ● ● ○ ○
Ochrana proti korozi	● ● ● ○ ○

## Dimensions



## Structure & Mounting



# INTEGRAL

2044XSX150R36-32S30 4xM6

EAN 4031582341041



BETTER MOBILITY. BETTER LIFE.

## Structure & Mounting

---

