

INTEGRAL

2044XSX150R26-28S45 D RAL 9002 4xM8

EAN 4031582340921

Otočné kolečko s centrální - totální nebo směrovým jištěním, Vidlice vyrobená z ocelového výlisku, příruba žlutě zinkována, přesné kuličkové ložisko v hlavě vidlice a kolečka, krytka otoče vidlice ze syntetických materiálů, čep s excentrickou dírou s nákrůžkem. Střed kola vyroben z polyamidu, electricicky vodivý, Běhoun: vstřikovaný polyuretan, protivlákový kryt, přesné kuličkové ložisko, utěsněné
Návrh: TÜV Süd certifikovaný produkt Omyvatelná kolečka musí být výrobcem nemocničních lůžek v oblasti uchycení naprosto utěsněna.

TENTE

BETTER MOBILITY. BETTER LIFE.



Obrázky se mohou lišit od skutečného produktu

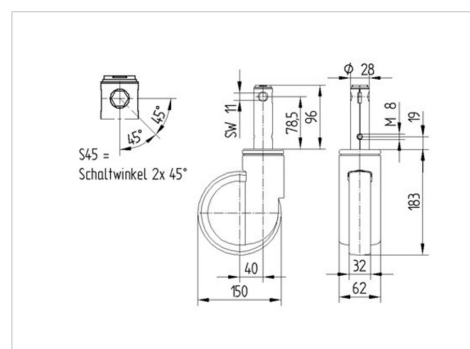
Technické údaje

Průměr kolečka	150 mm
Šířka běhounu	32 mm
Šířka kolečka	62 mm
Čep-Ø	28 mm
Délka čepu	96 mm
Hlava kolečka-Ø	62 mm
Vyosení	40 mm
Přesah kolečka	230 mm
Stavební výška	183 mm
Teplota	- 25 / - 25 °C
Standard	EN 12531
Hmotnost	1.116 kg
Poloměr otáčení	115 mm
Tvrdost běhounu	Shore D 40
Dynamická nosnost	150 kg
Statická nosnost	300 kg

Vlastnosti

Valivý odpor	● ● ● ○ ○
Hlučnost pohybu	● ● ● ○ ○
Opotřebení	● ● ● ● ○
Ochrana proti korozi	● ● ● ○ ○

Dimensions



INTEGRAL

2044XSX150R26-28S45 D RAL 9002 4xM8

EAN 4031582340921



BETTER MOBILITY. BETTER LIFE.

Structure & Mounting

