

# AGILA

1475PAO050P40

EAN 4031582331455

Otočné kolečko s brzdou kola, Vidlice vyrobená z ocelového výlisku, pozinkováno, dvojitě kuličkové ložisko v otočné hlavě, uchycení s plotýnkou. Střed kolečka z polypropylenu, Běhoun: polyuretan, kluzné uložení

**TENTE**

BETTER MOBILITY. BETTER LIFE.



Obrázky se mohou lišit od skutečného produktu

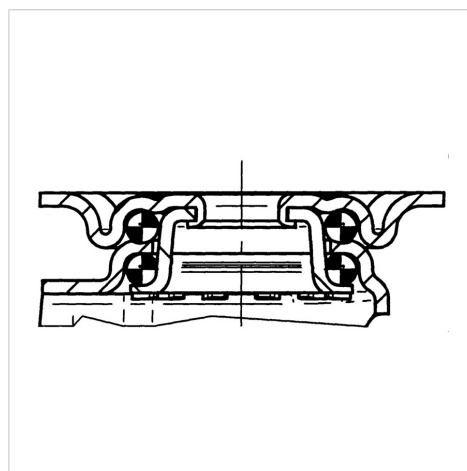
## Technické údaje

Průměr kolečka	50 mm
Šířka běhounu	19 mm
Velikost plotny	60 x 60 mm
Rozteč děr	48/38 x 48/38 mm
Průměr děr	6,3 mm
Vyosení	25 mm
Přesah kolečka	128 mm
Stavební výška	70 mm
Teplota	- 20 / + 60 °C
Standard	EN 12530
Hmotnost	0.15 kg
Poloměr otáčení	64 mm
Tvrdość běhounu	Shore D 40
Dynamická nosnost	40 kg
Statická nosnost	80 kg

## Vlastnosti

Valivý odpor	● ● ● ○ ○
Hlučnost pohybu	● ● ● ○ ○
Opotřebení	● ● ● ● ○
Ochrana proti korozi	● ● ● ○ ○

## Structure & Mounting



# AGILA

1475PAO050P40

EAN 4031582331455



BETTER MOBILITY. BETTER LIFE.

## Structure & Mounting

