

# INTEGRAL

1046XSP150R36-32 S30 D RAL 9002 4xM6  
BH188

EAN 4031582416992

Otočné kolečko s centrální brzdou, čep s excentrickou dírou s nákrůžkem, krátká verze. Střed kola vyroben z polyamidu, elektricky vodivé, běhoun kola z polyuretanu, protivláknové kryty, přesné kuličkové ložisko

# TENTE

BETTER MOBILITY. BETTER LIFE.

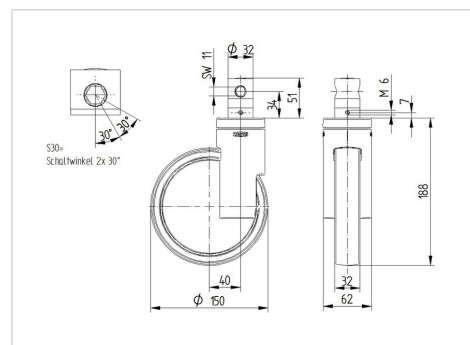


Obrázky se mohou lišit od skutečného produktu

## Technické údaje

Průměr kolečka	150 mm
Šířka běhounu	32 mm
Šířka kolečka	62 mm
Čep-Ø	32 mm
Délka čepu	51 mm
Vyosení	40 mm
Přesah kolečka	230 mm
Stavební výška	188 mm
Teplota	- 30 / + 80 °C
Standard	EN 12531 (load capacity)
Hmotnost	1.3 kg
Poloměr otáčení	115 mm
Tvrdość běhounu	Shore D 42
Dynamická nosnost	135 kg
Statická nosnost	270 kg

## Dimensions



## Vlastnosti

Valivý odpor	● ● ● ○ ○
Hlučnost pohybu	● ● ● ○ ○
Opotřebení	● ● ● ● ○
Ochrana proti korozi	● ● ● ○ ○

# INTEGRAL

1046XSP150R36-32 S30 D RAL 9002 4xM6  
BH188

EAN 4031582416992



BETTER MOBILITY. BETTER LIFE.

## Structure & Mounting

---

