

# INTEGRAL

1046UAP125R26-28S45 D RAL9002

EAN 4031582416855

Otočné kolečko s centrální brzdou, čep s excentrickou dírou s nákrůžkem.  
Střed kolečka vyroben z polyamidu, vysoké zatížení, kluzné uložení,  
Běhoun: polyuretan, přesné kuličkové ložisko

**TENTE**

BETTER MOBILITY. BETTER LIFE.



Obrázky se mohou lišit od skutečného produktu

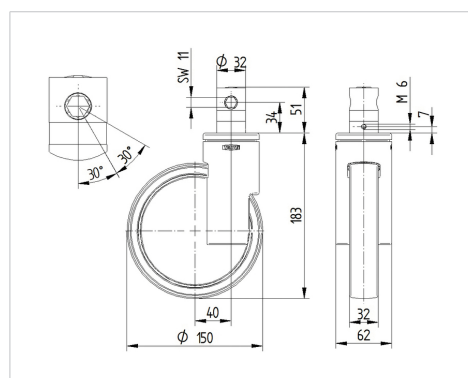
## Technické údaje

Průměr kolečka	125 mm
Šířka běhounu	32 mm
Šířka kolečka	62 mm
Čep-Ø	28 mm
Délka čepu	96 mm
Vyosení	35 mm
Přesah kolečka	195 mm
Stavební výška	158 mm
Teplota	- 30 / + 80 °C
Standard	EN 12531 (load capacity)
Hmotnost	0.995 kg
Poloměr otáčení	97.5 mm
Tvrdość běhounu	Shore D 40
Dynamická nosnost	135 kg
Statická nosnost	270 kg

## Vlastnosti

Valivý odpor	● ● ● ○ ○
Hlučnost pohybu	● ● ● ○ ○
Opotřebení	● ● ● ○ ○
Ochrana proti korozi	● ● ● ○ ○

## Dimensions



## Structure & Mounting

